

Modular Cooking 900XP Grill HP bänkmodell, 1200mm, stadsgas godkänd

Produkt # _____

Modell # _____

Namn # _____

SIS # _____

AIA # _____



391188 (E9GRTLGC0P)

Grill HP bänkmodell,
1200mm, stadsgas godkänd.

Kort specifikation

Pos.

Avsedd för stadsgas. Högeffektiva brännare, 11 kW. Grillgaller i emaljerat gjutjärn, flyttbara för rengöring. Deflektorsköldar i rostfritt stål AISI 441 för att undvika brännarens igensättning (patentsökt). Inkluderar droppskål för uppsamling av fett. Enhetens sidor helt i rostfritt stål AISI 304 med Scotch Brite-behandling. Robust toppskiva i 2 mm rostfritt stål AISI 304.

Huvudfunktioner

- Brännare i rostfritt stål (typ AISI441) med självstabiliserande låga.
- Brännarna skyddas av en AISI441 deflektor i rostfritt stål som når ca 700 °C. Plattorna längst upp och på sidan fördelar värmeeffekten jämnt samtidigt som deflektorn skyddas mot direktkontakt med droppande fett och därmed minskas tillfällena då lågan flamar upp (PATENTSÖKT FUNKTION).
- Tillagningsgallret når temperaturer upp mot 350 °C.
- Fulldjups fettuppsamlingslåda, med hål som indikerar när den är full, för att samla upp fett. Kan fyllas med vatten för ångeffekt.
- Löstagbara stänkskydd i rostfritt stål på baksidan och sidorna.
- Den speciella utformningen på kontrollvredsystemet skyddar mot vattenintrång.
- Alla delar (deflektor, strålningsplattor, tillagningsgaller, stänkskydd) kan demonteras för rengöring.
- Galler i emaljerat gjutjärn för enkel rengöring.
- Lämplig som bänkinstallation.

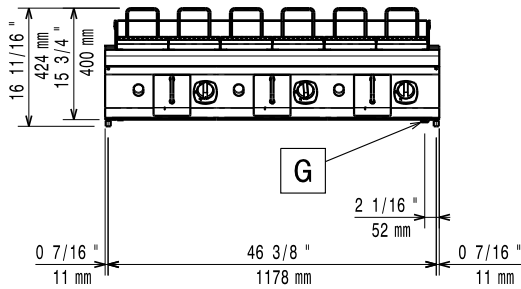
Konstruktion

- Stor arbetsyta med 930 mm djup.
- Utvändiga paneler i rostfritt stål med Scotch Brite-behandling.
- Bänkskiva i AISI 304 rostfritt stål, 2 mm tjock.
- Rät vinkel mellan enheterna för att undvika utrymmen där smuts kan tränga in.
- Alla funktionsdelar kan komma åt via produktens framsida.
- Sido- och bakpanel i AISI304 rostfritt stål.

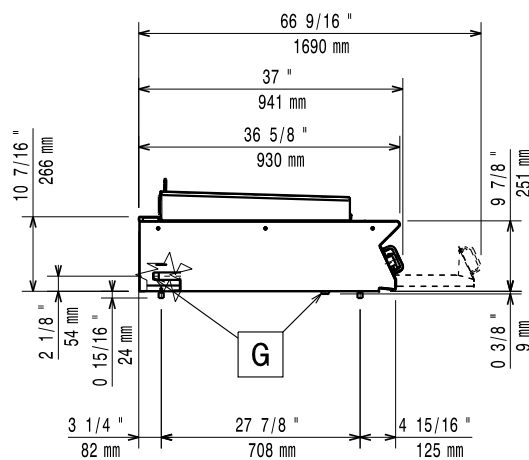
Övriga Tillbehör

- | | | |
|----------------------------------|------------|--------------------------|
| • Tätningssats | PNC 206086 | <input type="checkbox"/> |
| • Stöd för bromontage, 1200 mm | PNC 206139 | <input type="checkbox"/> |
| • Stöd för bromontage, 1400 mm | PNC 206140 | <input type="checkbox"/> |
| • Stöd för bromontage, 1600 mm | PNC 206141 | <input type="checkbox"/> |
| • Rengöringsverktyg för HP Grill | PNC 206347 | <input type="checkbox"/> |
| • Sidoräcke, rostfritt | PNC 216044 | <input type="checkbox"/> |
| • Fronträcke, rostfritt, 1200 mm | PNC 216049 | <input type="checkbox"/> |
| • Fronträcke, rostfritt, 1600 mm | PNC 216050 | <input type="checkbox"/> |

Front

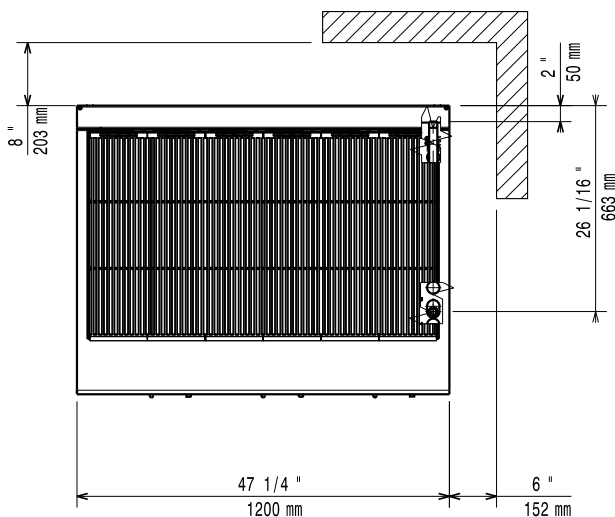


Sida



EQ = Ekvipotentia skruv
 G = Gasanslutning

Topp


Gas

Gas, effekt:	30 kW
Standardgasleverans	Town Gas
Gastyp alternativ:	
Gasintag:	3/4"

Viktig information

Yttermått, bredd	1200 mm
Yttermått, djup	930 mm
Yttermått, höjd	250 mm
Nettovikt:	141 kg
Fraktvikt:	166 kg
Frakthöjd:	540 mm
Fraktbredd:	1400 mm
Fraktdjup:	900 mm
Fraktvolym:	0.68 m ³
[NOT TRANSLATED]	N9EGG

If appliance is set up or next to or against temperature sensitive furniture or similar, a safety gap of approximately 150 mm should be maintained or some form of heat insulation fitted.